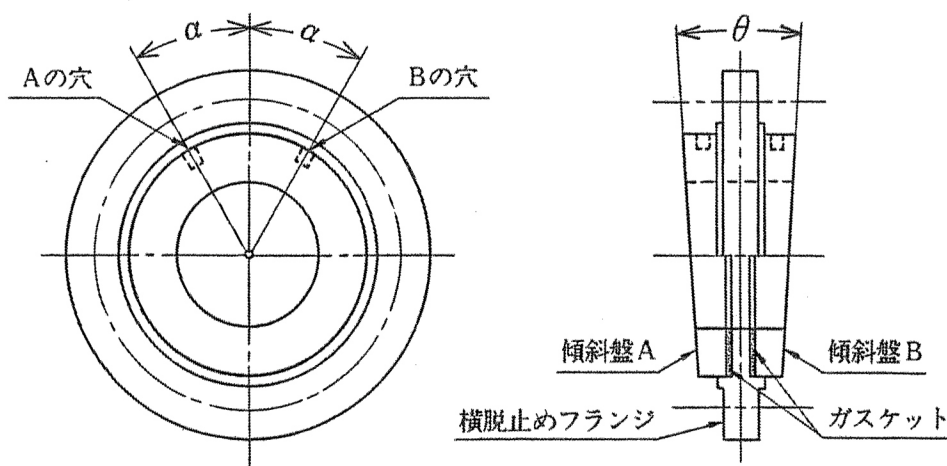


PAT. 申請品
修傾継手 A R F の使い方

◎傾斜盤の組合せによる角度

各々の傾斜盤の側面の最も厚い位置に、径5mmの穴があります。
 傾斜角 θ と穴の振り分け角 α との関係は、概略次のとおりです。

θ°	8	7	6	5	4	3	2	0
勾配 $\times 100$	14.1	12.3	10.5	8.7	7.0	5.2	3.5	—
α°	0	29	42	51	60	68	76	90



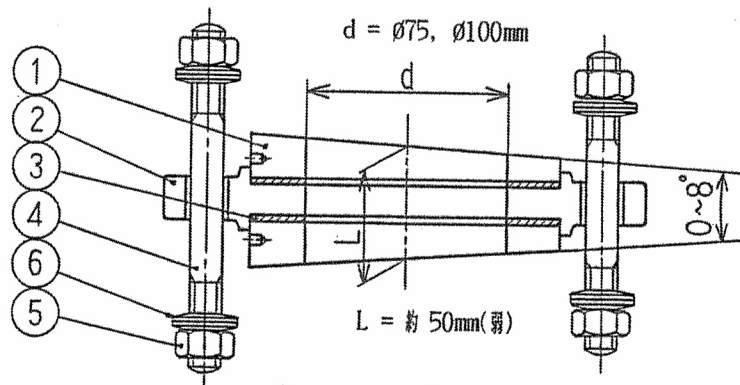
◎使用方法

- 1) 予め立ち上り管のフランジが、どの位置、どの方向、どの程度に傾いているかをチェックします。
 - 2) A R F 継手のフランジに位置をマークし、傾斜盤をガスケットと共に組み、上下共回して大体の位置・角度を合わせます。
 - 3) 立ち上り管に乗せてボルト穴位置を合わせてから、傾斜盤を回して微調整を行い、水準器などで水平を出し、空気弁又はその補修弁に乗せてボルト・ナットを締付けて下さい。もし、盤が回し難い場合は、5mm穴に棒を入れて回して下さい。
 - 4) この際、相手フランジが R F の場合は全面形パッキンを挿入して下さい。もし、G F (GFガスケット入り) の場合はそのまま合わせます。
 - 5) ワッシャーは片側2枚ずつ、付属の皿バネ座金を凸レンズ形に重ねて使用してください。
- 注) 上記の目的以外 (横配管など) に使用する場合には、上の要領をご参考にして行つて下さい。

千代田工業株式会社

TEL. 大阪 (06)6358 - 3541

- 構造
- 1) 4° 傾斜盤①を上下2個共互いに回して組み合わせると、継手は0から最大8°迄の角度を自由に形成できます。各傾斜盤の側面の最厚の位置に5mm径の穴があり、調整に対して位置の基準となります。
 - 2) 傾斜盤は横脱止めフランジ②にはまるようになつており、締め付けの際に横ズリを起こして逃げないようになつています。
 - 3) フランジボルト(付属品)は、長短2種類の両ねじボルトと六角ナット及び皿ばね座金で、これらを組んで締め付けます。



- 使用法
- 1) 予め立ち上り管のフランジが、どの位置で、どの方向に、どの程度傾いているかをチェックします。
 - 2) A R F継手のフランジ②に上記の位置をマークし、傾斜盤①をガスケットと共に組み、上下共回して凡その位置・角度を合わせます。
 - 3) 立ち上り管に乗せてボルト穴位置を合わせ、傾斜盤①を上下共回して調整を行い、水準器などで水平を出し、空気弁又はその補修弁を乗せてボルト・ナットを平均に締め付けて下さい。
 - 4) この際、相手フランジがR Fの場合は、全面形パッキンを挿入して下さい。もしG F (GFガスケット入り)の場合には、そのまま合わせます。

注 意 A R F継手を空気弁用補修弁に直に接続する場合、補修弁の形状種類によつては、ボルトの締め付けが困難なものがあります。例えば、弊社の10K又は16K用ボール形補修弁で面間 200mm以下のものは、両側フランジとも無理がありますのでご注意下さい。

このような場合は、挿入位置を考慮して御使用下さい。

千代田工業株式会社